

Notice d'installation et de paramétrage du moteur pour rideaux AM50

Fonctionnalités



- AC100-240V élargit l'entrée de tension pour différentes zones de puissance de tension
- Touchez légèrement pour démarrer le moteur en faisant doucement glisser le tissu du rideau, il ouvrira ou fermera automatiquement le rideau.
- Lorsque l'électricité est coupée, il peut être actionné manuellement.
- Démarrage progressif et arrêt progressif, fonctionnement silencieux et fluide.
- Il prend la première position d'ouverture et de fermeture comme butée, et maintient les petits espaces de la poulie et des boîtes de vitesses pour éviter que les pièces ne se heurtent.
- Divers moyens de contrôle pour les exigences de l'application

- **Conception silencieuse flexible:** entraînement de haute précision, conception intelligente de pointe, ouverture et fermeture lentes le rendant léger et fluide.
- **Différents contrôles:** selon l'application, avec option de contrôle RF, contrôle de ligne de bus RS232 / 485 etc.
- **Enregistrements des limites:** le moteur se souvient du premier arrêt ouvert et fermé.
- Évitez de toucher les pièces et les la mise hors tensions pour une durée de vie plus longue

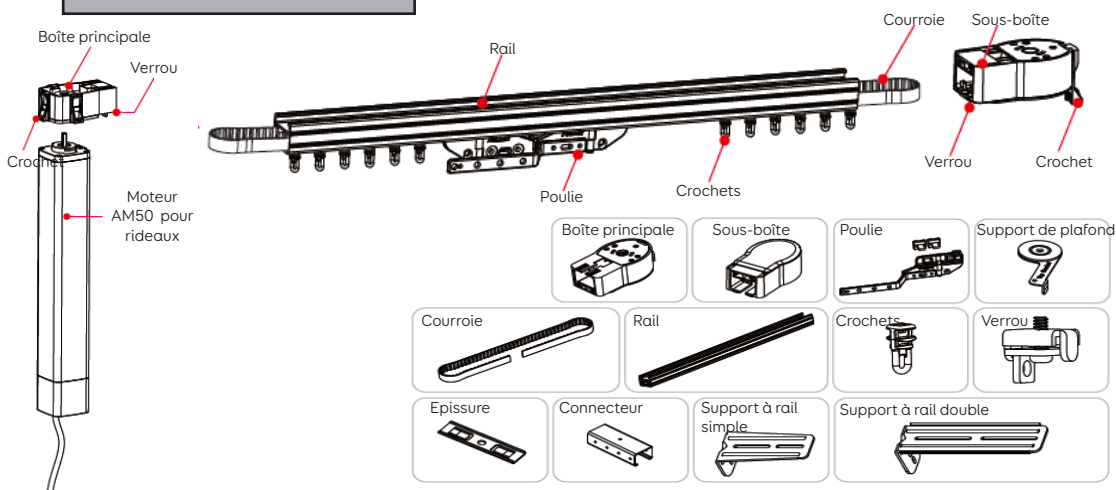
Caractéristiques

Modèl	N.m	Rapidité	Taille en mm	Tension nominale	Puissance nominale	IP
AM50-1.2/100-EM-P	1.2	12CM/s	295x50x50	100-240V AC 50/60Hz	40W	IP20

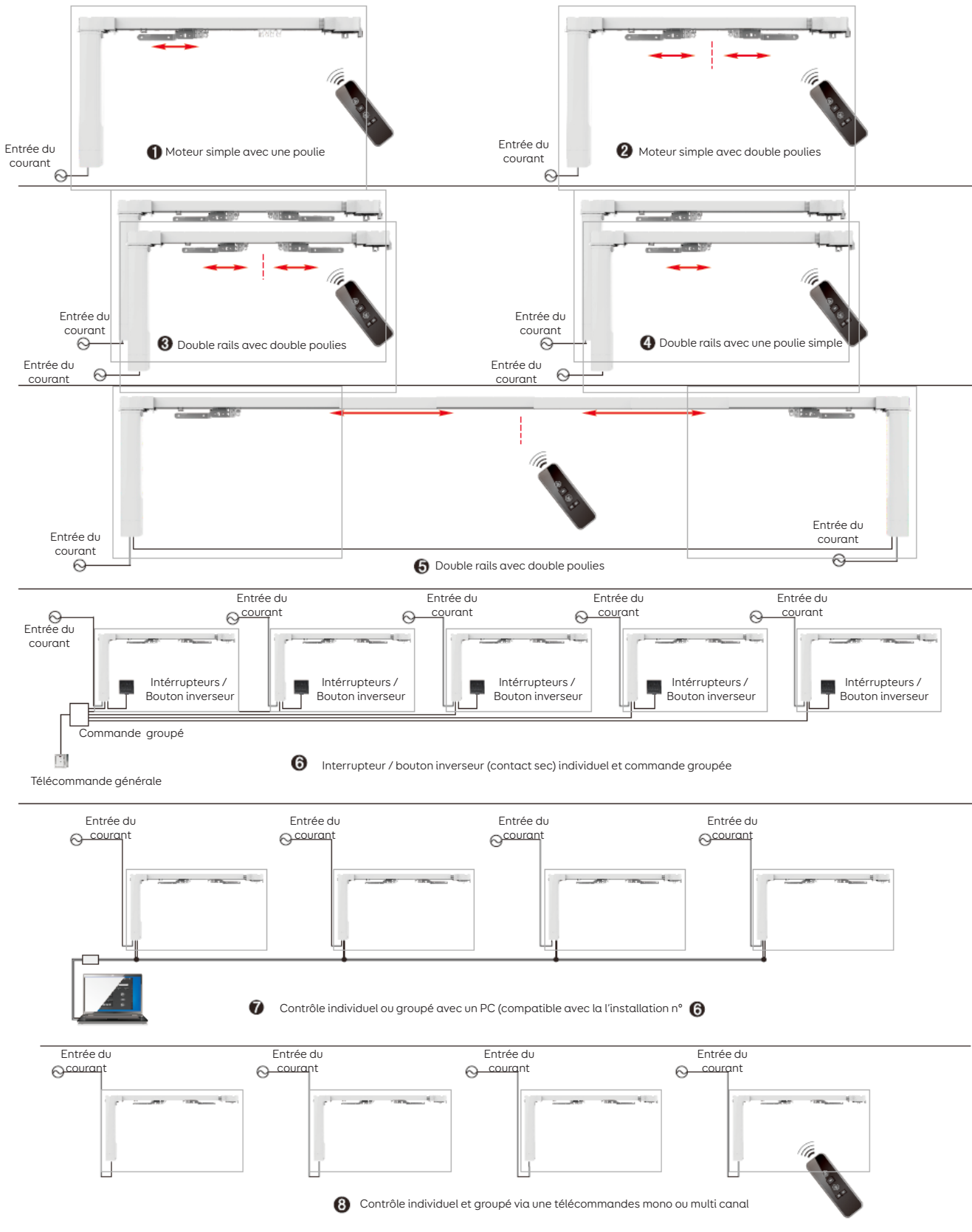
Abaques

	Moteur simple avec double poulies	Moteur simple avec simple poulie	Moteur simple avec double poulies	Moteur simple avec simple poulie	Moteur simple avec double poulies	Moteur simple avec simple poulie	Moteur simple avec double poulies	Moteur simple avec simple poulie
4m	75	60	55	48	42	36	38	25
8m	65	55	50	42	36	30	25	20
12m	60	50	42	35	30	25		

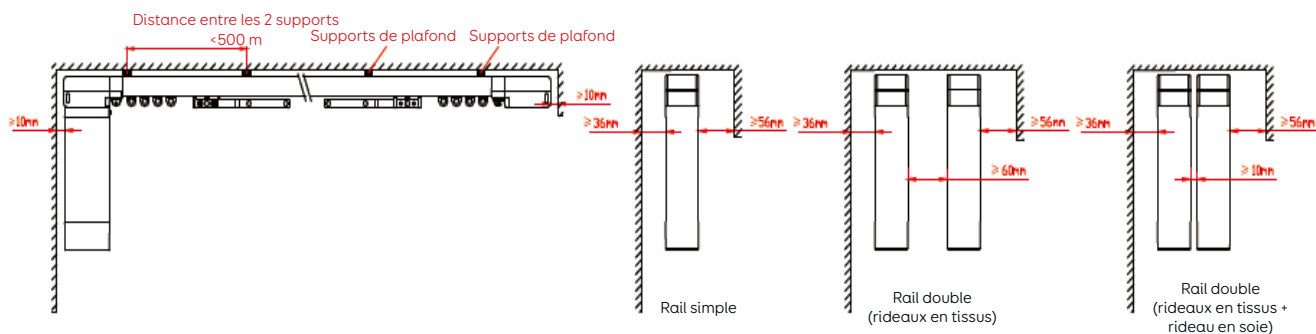
Le kit AM50



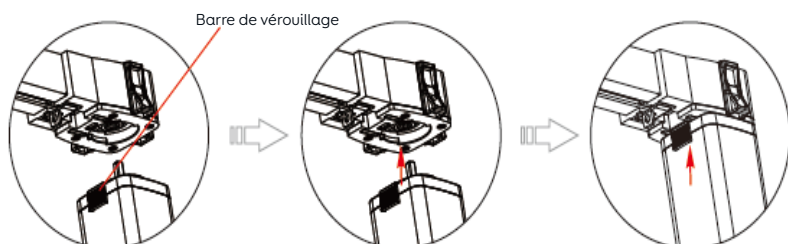
Diverses fonctions



Installation



Installation du moteur

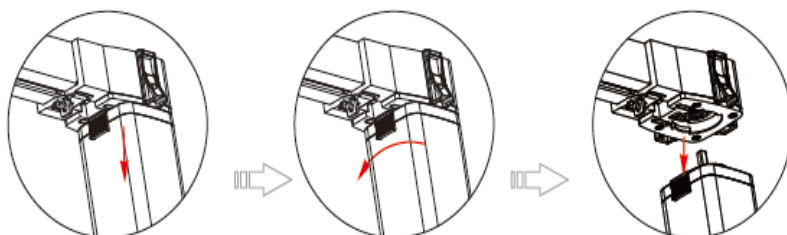


1. Vérifiez que la barre de verrouillage est dans la bonne position comme le montre l'image ci-dessus.

2. Insérer le moteur sur la boîte principale

3. Faites glisser la barre de verrouillage et assurez vous qu'elle soit bien enfoncée

Désinstallation du moteur



1. Tirez la barre de verrouillage pour débloquer le moteur

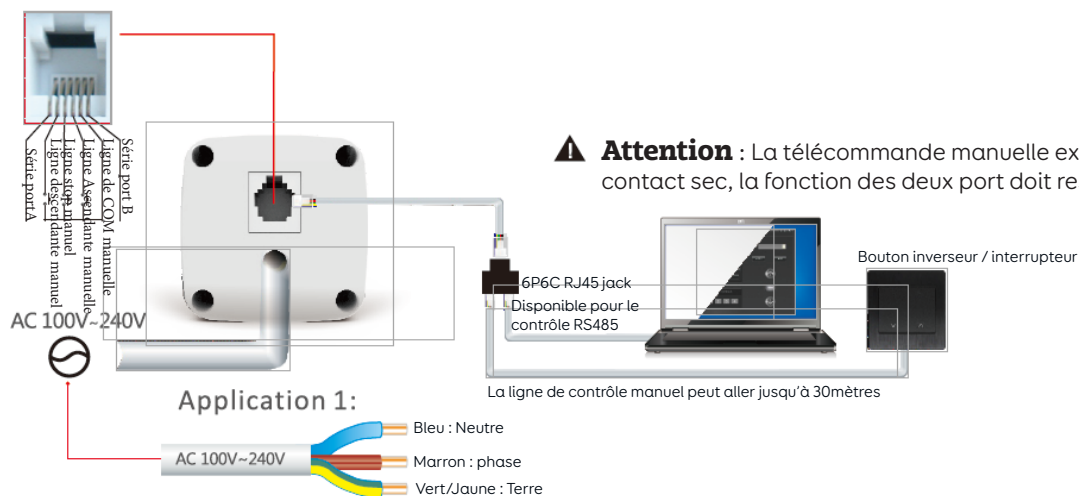
2. Faites glisser la barre de verrouillage sur la gauche

3. Enlevez le moteur

⚠ Attention

- Référez-vous au schémas d'installation
- Assurez-vous que la barre de verrouillage soit dans la bonne position selon l'image
- Assurez-vous que le plafond soit assez résistant pour supporter le poids total du rail, du rideaux et du moteur

Câblage



⚠ **Attention** : La télécommande manuelle externe est en contact sec, la fonction des deux port doit rester la même.

La ligne de contrôle manuel peut aller jusqu'à 30mètres

Diverses fonctions

Veillez sélectionner le canal sur les télécommandes multi-canal avant d'effectuer l'opération

1 Programmation

Appuyez sur le bouton PROG pendant 1 seconde

La lumière rouge clignote lentement, passez à l'étape suivante dans les 10s

Appuyez sur la flèche «haut»

La lumière bleue clignote 3 fois

La télécommande est programmée

2 Changement de direction

Dans le cas où le moteur va dans une mauvaise direction

Appuyez sur le bouton STOP pendant 5 secondes

La lumière rouge clignote lentement, passez à l'étape suivante dans les 10s

Relâchez et ré-appuyez de nouveau

La lumière bleue clignote 3 fois

Le sens est changé

3 Ajout d'une nouvelle télécommande

Appuyez sur le bouton STOP pendant 5 secondes

La lumière rouge clignote lentement, passez à l'étape suivante dans les 10s

Appuyez sur la flèche «haut» de la nouvelle télécommande

La lumière bleue clignote 3 fois

Télécommande ajoutée

4 Effacement d'une télécommande (1 canal)

Si vous utilisez une télécommande multi-canaux, sélectionnez le 1er canal

Appuyez sur le bouton STOP pendant 5 secondes

La lumière rouge clignote lentement, passez à l'étape suivante dans les 10s

Appuyez sur la flèche «basse»

La lumière bleue clignote 3 fois

Le code est effacé

5 Remise à zéro par défaut

Les réglages seront supprimés et le sens de marche sera remis par défaut à l'état d'usine, en gardant la fonction tactile

Méthode 1

Appuyez sur le bouton STOP pendant 5 secondes

La lumière rouge clignote lentement, passez à l'étape suivante dans les 10s

Appuyez sur le bouton PROG situé à l'arrière pendant 5s

La lumière ne s'allume plus

Effacement terminé

Méthode 2

Appuyez sur le bouton PROG pendant 5 secondes

La lumière rouge s'allume

Appuyez de nouveau sur le bouton PROG

La lumière bleue clignote 1s

Effacement terminé

6 Programmation manuelle

Appuyez sur le bouton PROG du moteur et maintenez le pendant 7s

La lumière rouge clignote lentement pendant 3s

La lumière rouge clignote rapidement pendant 3s

La lumière bleue clignote 3 fois après 7s

Programmation effectuée

Dépannage

Problèmes	Analyses	Solution
C'est allumé mais le moteur ne réagit pas	Vérifiez si le câblage est correcte	Suivez les schémas d'instruction pour corriger la connexion des câbles (page 3)
Le moteur fonctionne mais le rideau ne bouge pas	Vérifiez si l'installation du rail est correcte	Vérifiez et ajuster la poulie et la courroie
Le moteur fonctionne automatiquement	Le moteur est apparié avec une autre télécommande	Effacer toutes les télécommandes et refaire la programmation
Le rideau ne peut pas être tiré à la main	1. Le moteur se met hors tension soudainement 2. Le rideau a été tiré trop fort ou dans une mauvaise position, la poulie est bloquée	1. Tirez le rideau vers l'arrière, puis tirez le à nouveau 2. Position de traction de la main en arrière 10 cm